

1.2.12 Nakloněná rovina I

Předpoklady: 1211

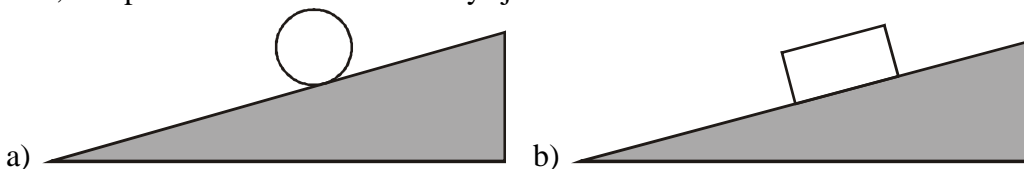
Až dosud jsme se u všech příkladů uvažovali pouze vodorovné plochy.

Př. 1: Vysvětli, proč jsme u všech dosavadních příkladů předpokládali, že plocha, na které je předmět umístěn, je vodorovná. Jak se změní příklady z minulých hodin, pokud budou předměty umístěny na nakloněné rovině?

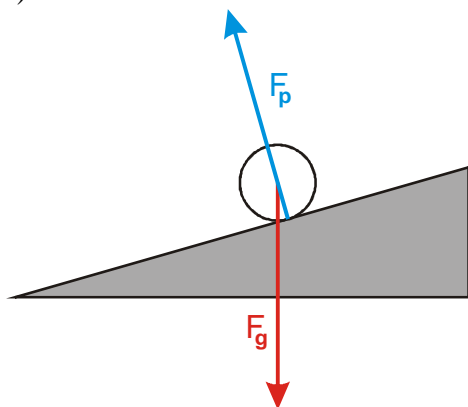
Pokud je předmět umístěn na vodorovné rovině, je svislá gravitační síla kolmá na povrch a má opačný směr než tlaková síla podložky. Obě síly se za běžných okolností vyruší a na předmět tak působí nulová výsledná síla.

Pokud umístíme předmět na nakloněnou rovinu, část gravitační síly se nevyruší s tlakem podložky a může (pokud je větší než tření) stáhnout předmět z nakloněné roviny dolů.

Př. 2: Nakresli do obrázků předmětů na nakloněných rovinách působící síly. U obrázku kuličky tření zanedbej (i ve skutečnosti je velmi malé). Které veličiny rozhodují o tom, zda předmět z nakloněné roviny sjede nebo na ní zůstane stát?



a)

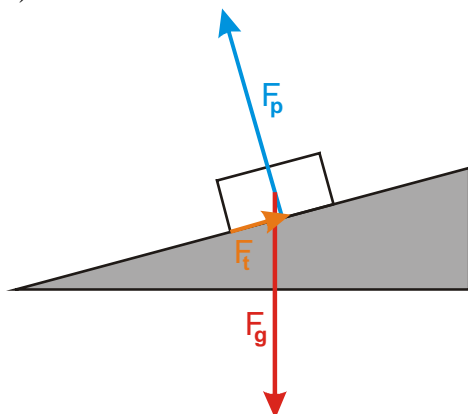


Na kuličku působí:

- F_g - svislá gravitační síla Země,
- F_p - tlaková síla podložky kolmo na nakloněnou rovinu.

Obě síly mají nenulovou výslednici, která působí ve směru nakloněné roviny a stáhne kuličku dolů.

b)



Na kvádrík působí:

- F_g - svislá gravitační síla Země,
- F_p - tlaková síla podložky kolmo na nakloněnou rovinu,
- F_t - třecí síla rovnoběžně s nakloněnou rovinou.

Všechny tři síly mohou mít nenulovou výslednici (pak kvádrík sjede dolů) nebo mají nulovou výslednici a kvádrík zůstane stát.

O tom, zda předmět sjede z nakloněné roviny rozhoduje:

- velikost koeficientu tření,
- úhel nakloněné roviny.

Naším cílem jsou přesnější, kvantitativní předpovědi \Rightarrow musíme zjistit, jak velká část gravitační síly se nevyruší s tlakovou silou podložky.

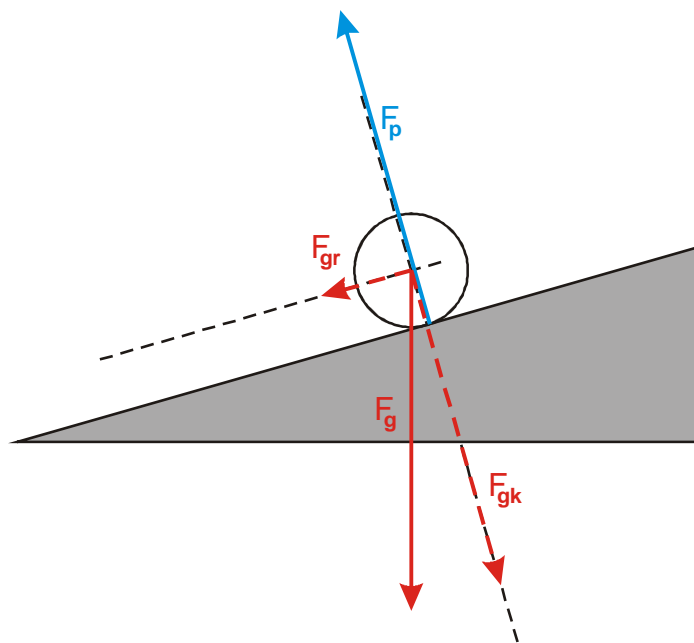
Vrátíme se k obrázku kuličky (jsou na něm pouze dvě síly):

- velikost gravitační síly F_g je dána hmotností kuličky m a gravitačním zrychlením g ,
- síla F_p má takovou velikost „jaká je potřeba“ (aby se kulička nepropadla).

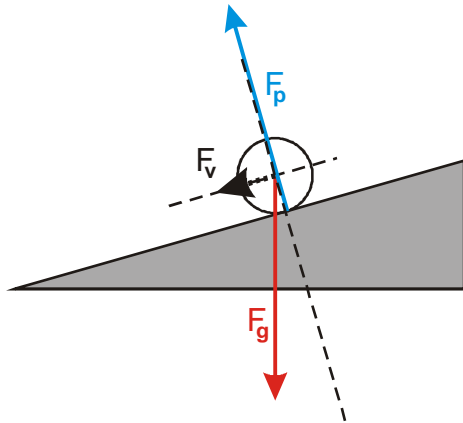
\Rightarrow Musíme určit, jaká část gravitační síly tlačí na nakloněnou rovinu (stejnou velikost má pak síla F_p) \Rightarrow rozložíme F_g na dvě složky:

- F_{gk} - složka kolmá na nakloněnou rovinu (způsobuje tlak na nakloněnou rovinu a vyvolává tím sílu F_p , se kterou se pak vyruší),
- F_{gr} - složka rovnoběžná k nakloněné rovině (nesčítá se se silou F_p a tvoří tak výslednou sílu na kuličku).

Př. 3: Rozlož graficky sílu F_g , která působí na kuličku položenou na nakloněné rovině, na složky F_{gk} a F_{gr} . Urči výslednou sílu, která působí na kuličku.

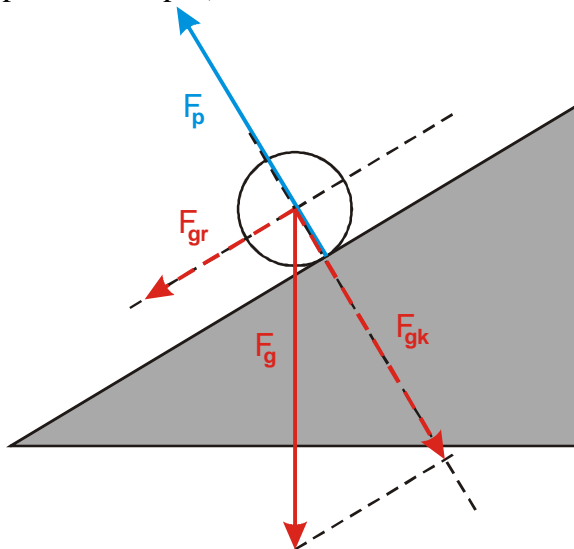


Síla F_p se vyruší se složkou F_{gk} \Rightarrow výsledná síla se rovná rovnoběžné složce gravitační síly F_{gr} .

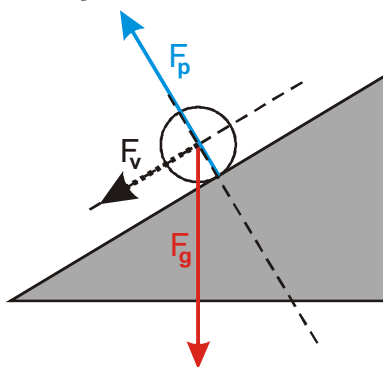


Př. 4: Odhadni, jak se změní velikost výsledné síly, pokud kuličku položíme na strmější nakloněnou rovinu. Vyřeš příklad graficky a porovnej výsledek se svým odhadem.

Pokud se zvětší úhel nakloněné roviny, zvětší se i velikost rovnoběžné složky gravitační síly F_{gr} \Rightarrow zvětší se i velikost výsledné síly (odpovídá to zkušenosti, je těžší tahat věci do prudkého kopce).

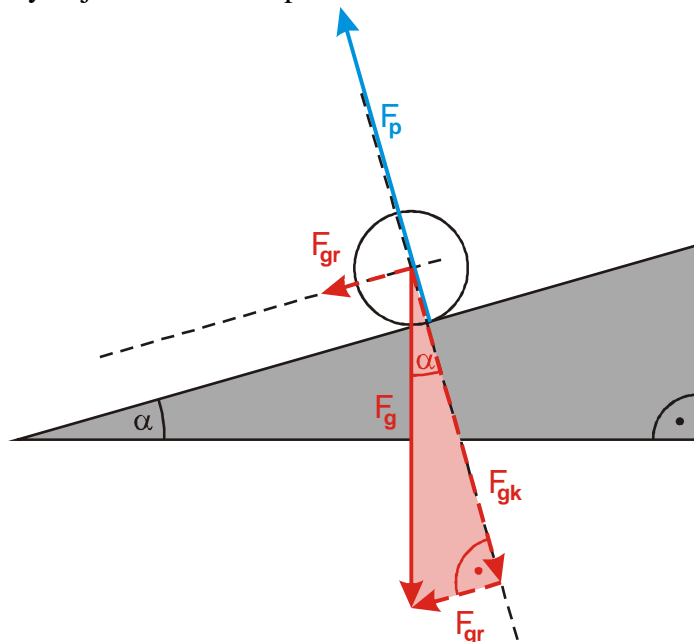


Síla F_p se vyruší se složkou F_{gk} \Rightarrow výsledná síla se rovná rovnoběžné složce gravitační síly F_{gr} .



Př. 5: Kulička o hmotnosti m je položena na nakloněné rovině o úhlu α . Urči velikosti složek F_{gk} a F_{gr} . Urči velikost síly F_p a velikost výsledné síly působící na kuličku.

Využijeme obrázek z příkladu 3:



Síla F_g a její složky F_{gk} a F_{gr} tvoří pravouhlý trojúhelník, který je podobný s trojúhelníkem, který tvoří nakloněnou rovinu (pravouhlý s úhlem α) \Rightarrow velikosti složek určíme pomocí goniometrických funkcí:

$$\sin \alpha = \frac{\text{protilehlá}}{\text{přepona}} = \frac{F_{gr}}{F_g} \Rightarrow F_{gr} = F_g \sin \alpha \qquad \cos \alpha = \frac{\text{přilehlá}}{\text{přepona}} = \frac{F_{gk}}{F_g} \Rightarrow F_{gk} = F_g \cos \alpha$$

Platí: $F_p = F_{gk} = F_g \cos \alpha$

$F_v = F_{gr} = F_g \sin \alpha$.

Pedagogická poznámka: Na konci předchozí hodiny upozorňuji studenty, že v této hodině budou potřebovat goniometrické funkce. Ti, kteří s nimi mají přesto problémy, se dočkají trestu.

Gravitační sílu, která působí na předmět položený na nakloněné rovině, můžeme rozložit na dvě složky:

$F_{gk} = F_g \cos \alpha$ - složku kolmou na nakloněnou rovinu (určuje velikost síly F_p),

$F_{gr} = F_g \sin \alpha$ - složku rovnoběžnou s nakloněnou rovinou (určuje velikost výsledné síly F_v).

Př. 6: Na nakloněné rovině o sklonu $\alpha = 30^\circ$ je položen batoh o hmotnosti 15 kg. Urči složky F_{gk} a F_{gr} síly, kterou batoh přitahuje Země.

Stačí dosadit do čerstvě odvozených vzorců:

$$F_{gk} = F_g \cos \alpha = mg \cos \alpha = 15 \cdot 10 \cdot \cos 30^\circ \text{ N} = 130 \text{ N}$$

$$F_{gr} = F_g \sin \alpha = mg \sin \alpha = 15 \cdot 10 \cdot \sin 30^\circ \text{ N} = 75 \text{ N}$$

Př. 7: Kulička je položena na nakloněné rovině s úhlem $\alpha = 15^\circ$. Urči její zrychlení. Tření zanedbej.

Pro zrychlení kuličky platí $a = \frac{F}{m}$.

Výsledná síla, která působí na kuličku se rovná vodorovné složce gravitační síly $F_{gr} \Rightarrow$

$$a = \frac{F}{m} = \frac{F_{gr}}{m} = \frac{F_g \sin \alpha}{m} = \frac{mg \sin \alpha}{m} = g \sin \alpha = 10 \cdot \sin 15^\circ \text{ m/s}^2 = 2,6 \text{ m/s}^2.$$

Kulička se bude pohybovat se zrychlením $2,6 \text{ m/s}^2$.

Poznámka: Výsledek předchozího příkladu není správný (viz. následující příklad).

Př. 8: (BONUS) Výsledek předchozího příkladu není správný. Odhadni, zda zrychlení, které bychom naměřili (nebo spočítali správným postupem) bude větší nebo menší než výsledek předchozího příkladu. Na co jsme při řešení příkladu zapoměli?

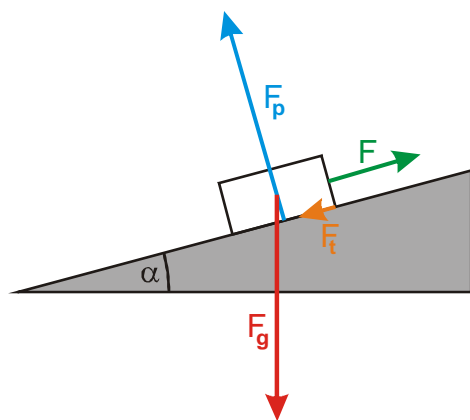
Skutečné zrychlení kuličky bude menší. Kulička při sjíždění z nakloněné roviny vykonává dva pohyby:

- posuvný pohyb po nakloněné rovině,
- otáčivý pohyb kolem své osy (zatím jsme si o něm ještě nepovídali).

Protože na roztočení kuličky bude třeba také působení síly, spotřebuje se část výsledné síly F_v na roztáčení kuličky a její přímočaré zrychlení bude menší.

Pedagogická poznámka: Příklad s kuličkou je použit schválně i přes to, že v tomto okamžiku ho studenti nemohou vyřešit správně. Úvaha v příkladu 7 je sice jen kvalitativní, přesto ji považují za fyzikální v nelepším smyslu slova. Jde mimo jiné o dobrou ilustraci základního principu „nic není zadarmo“.

Př. 9: Urči sílu, kterou je nutné táhnout do kopce se sklonem 20° sáně, pokud i s dětmi váží 30 kg a koeficient dynamického tření mezi sáněmi a sněhem je $0,1$.



Na sánky působí čtyři síly:

- F_g - svislá gravitační síla Země,
- F_p - tlaková síla podložky kolmo na nakloněnou rovinu,
- F_t - třecí síla proti směru pohybu,
- F - síla, kterou sánky táhneme.

Síla, kterou táhneme sánky musí překonat třecí sílu F_t a rovnoběžnou složku gravitační síly F_{gr} (zbuďte ze síly F_g po odečtení síly F_p) \Rightarrow

$$F = F_{gr} + F_t$$

- $F_{gr} = F_g \sin \alpha = mg \sin \alpha$
- $F_t = Nf = F_{gk} f = mg \cos \alpha f$

$$F = F_{gr} + F_t = mg \sin \alpha + mg \cos \alpha f = mg (\sin \alpha + \cos \alpha f)$$

$$F = mg (\sin \alpha + \cos \alpha f) = 30 \cdot 10 (\sin 20^\circ + \cos 20^\circ \cdot 0,1) \text{ N} = 131 \text{ N}$$

Sáně musíme táhnout silou 131 N.

Shrnutí: Situaci na nakloněné rovině vyřešíme, když rozložíme gravitační sílu na složku kolmou a rovnoběžnou s nakloněnou rovinou.