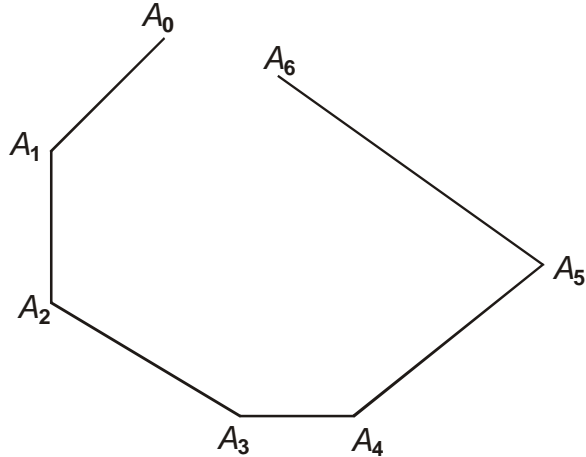


3.1.5 Mnohoúhelníky

Předpoklady: 3104

Lomená čára

- je sjednocení úseček $A_0A_1, A_1A_2, \dots, A_{n-1}A_n$, z nichž každé dvě sousední mají společný právě jeden krajní bod a neleží v téže přímce.

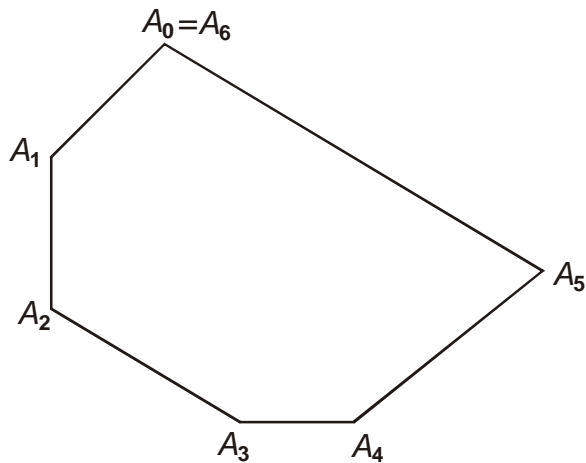


Body $A_0, A_1, A_2, \dots, A_{n-1}, A_n$ = vrcholy lomené čáry

Úsečky $A_0A_1, A_1A_2, \dots, A_{n-1}A_n$ = strany lomené čáry

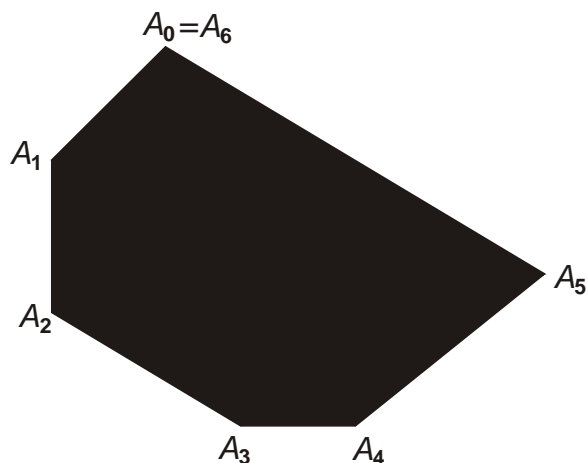
Uzavřená lomená čára

- lomená čára, jejíž sousední strany nemají společný bod a pro níž platí $A_0 = A_n$ ($n > 2$).



Mnohoúhelník

- uzavřená lomená čára s částí roviny ohraničenou touto lomenou čarou



Hranice (obvod) mnohoúhelníku – lomená čára, která jej ohraničuje
 vrcholy mnohoúhelníku – vrcholy lomené čáry, která jej ohraničuje
 strany mnohoúhelníku – strany lomené čáry, která jej ohraničuje
 vnitřní body mnohoúhelníku – body mnohoúhelníku, které neleží na hranici

Př. 1: Jaký je vztah mezi počtem vrcholů a počtem stran mnohoúhelníku?

Každá strana má dva vrcholy, ale oba sdílí s jinou stranou \Rightarrow vrcholů i stran je stejně (mohu například počítat ke každé straně její první vrchol. Protože poslední vrchol poslední strany splývá s prvním vrcholem první strany, je stran i vrcholů stejně).

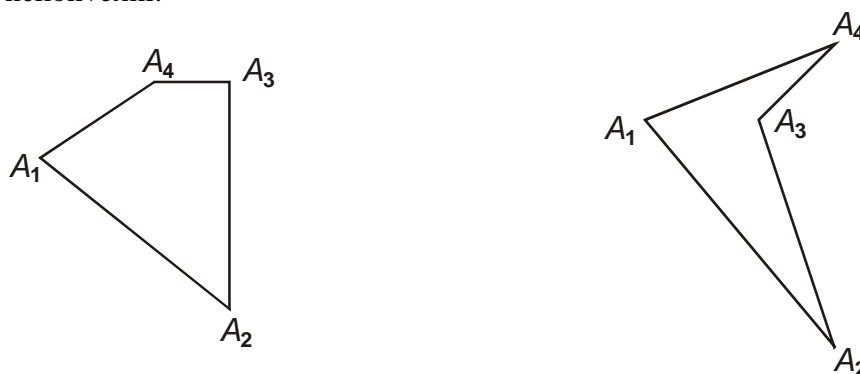
- Mnohoúhelníku o n vrcholech se říká n -úhelník.
- Každý vrchol n -úhelníku má dva sousední vrcholy.

Úhlopříčka

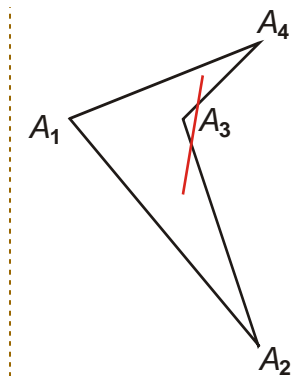
- úsečka s krajními body ve dvou nesousedních vrcholech.

Každý n -úhelník má $\frac{1}{2}n(n-3)$ úhlopříček.

Př. 2: Na obrázku jsou dva mnohoúhelníky. Rozhodni, který je konvexní a který nekonvexní.

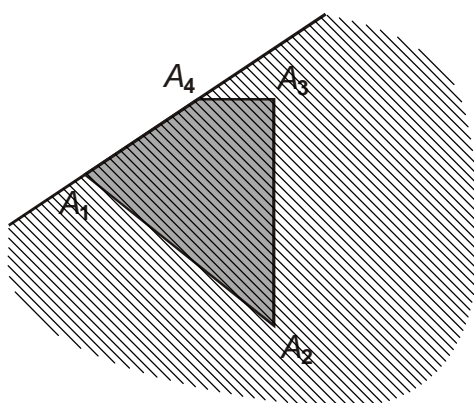
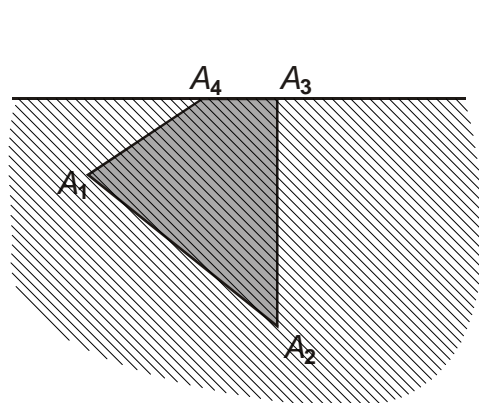
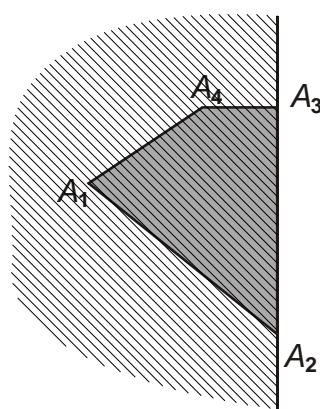
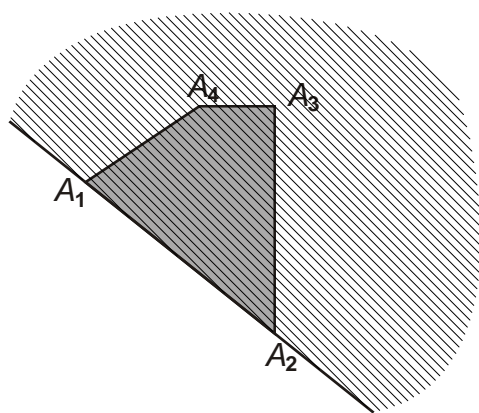


Mnohoúhelník vlevo je konvexní, mnohoúhelník vpravo je nekonvexní. Do obrázku, můžeme snadno nakreslit úsečku, která neleží celá uvnitř mnohoúhelníku i když její krajní body patří mnohoúhelníku.



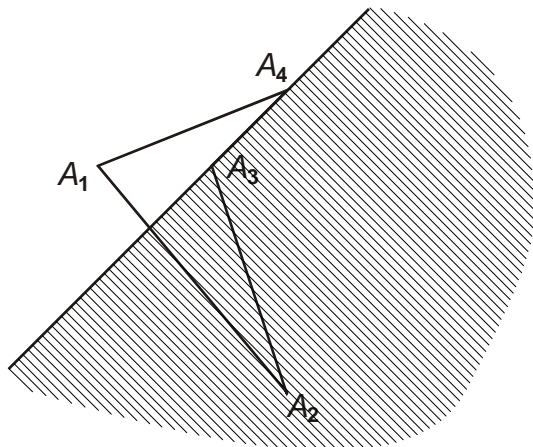
Konvexní mnohoúhelník

- leží vždy v jedné z polorovin určených kteroukoliv stranou.



Nakreslené poloroviny se nazývají opěrné poloroviny mnohoúhelníku. Konvexní mnohoúhelník je pak průnikem všech svých opěrných polorovin.

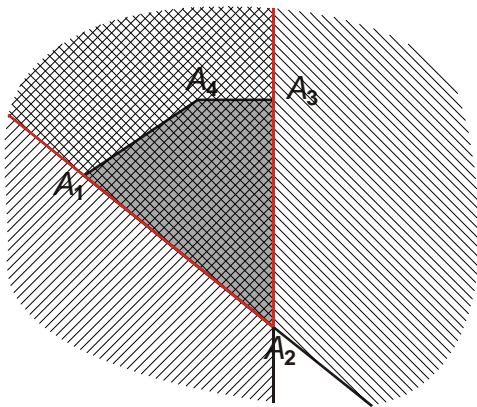
Př. 3: Nakresli k nekonvexnímu čtyřúhelníku z příkladu 2 polorovinu určenou stranou, která nevyhovuje podmínce pro konvexní mnohoúhelník.



Jinou polorovinou, kterou bych mohl použít je polorovina s hraniční přímkou A_2A_3

Vnitřní úhel konvexního mnohoúhelníku

- průnik opěrných polorovin příslušných sousedním stranám



Vnější úhel mnohoúhelníku

- úhel vedlejší k úhlu vnitřnímu (na obrázku jsou to zbytky vyznačených polorovin po odečtení jejich průniku)

Součet velikostí všech vnitřních úhlů konvexního n -úhelníka se rovná $(n-2) \cdot 180^\circ$.

Př. 4: Ověř předchozí vzorec pro součet vnitřních úhlů u trojúhelníku.

Trojúhelník: $n = 3$

$$(n-2) \cdot 180^\circ = (3-2) \cdot 180^\circ = 180^\circ$$

Vzorec platí.

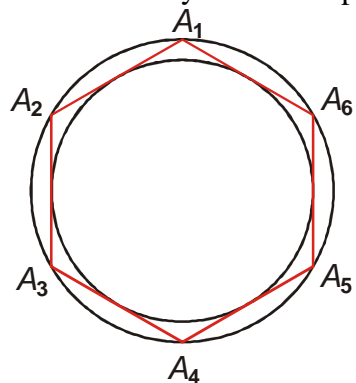
Pravidelný mnohoúhelník

- všechny jeho strany i vnitřní úhly sou shodné.
- lze mu opsat i vepsat kružnici

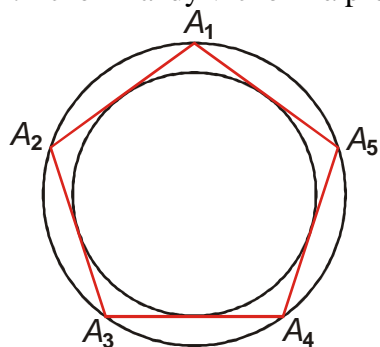
Pravidelný trojúhelník = rovnostranný trojúhelník

Pravidelný čtyřúhelník = čtverec

n sudé – každý vrchol má protější vrchol a každá strana má protější stranu



n liché – každý vrchol má protější stranu



Shrnutí: