

### 2.3.9 Lineární nerovnice se dvěma neznámými

**Př. 1:** Najdi všechna řešení nerovnice  $6x + 3y + 1 \leq 10$ .

**Př. 2:** Graficky znázorni množinu všech řešení nerovnice  $2x - 2 \leq y + 1$

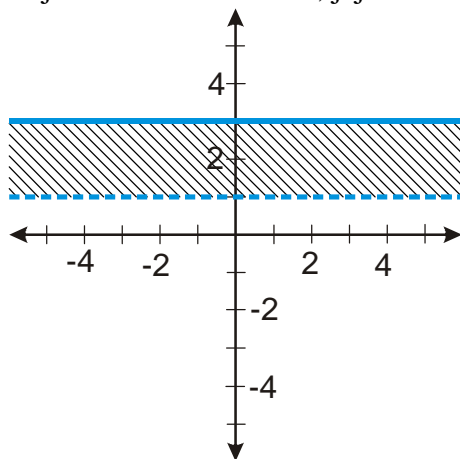
**Př. 3:** Graficky znázorni množinu všech řešení nerovnice  $2x + y > 3x - 1$

**Př. 4:** Graficky znázorni množinu všech řešení nerovnice  $2x + y > 2x + 3$

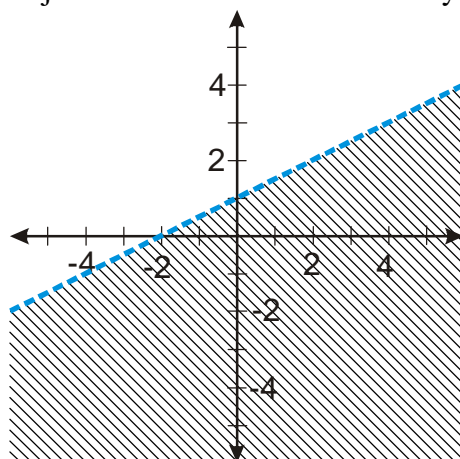
**Př. 5:** Graficky znázorni množinu všech řešení nerovnice  $2x + 2y \leq 2y + 4$

**Př. 6:** Graficky znázorni množinu všech řešení soustavy nerovnic 
$$\begin{cases} 2x + y \leq 2 \\ x - y \geq 2 \end{cases}$$

**Př. 7:** Najdi soustavu nerovnic, jejichž řešení je vyznačeno na obrázku



**Př. 8:** Najdi nerovnici se dvěma neznámými jejíž množina řešení je nakreslena na obrázku.



**Př. 9:** Petáková:  
strana 18/cvičení 40 a) b) c)