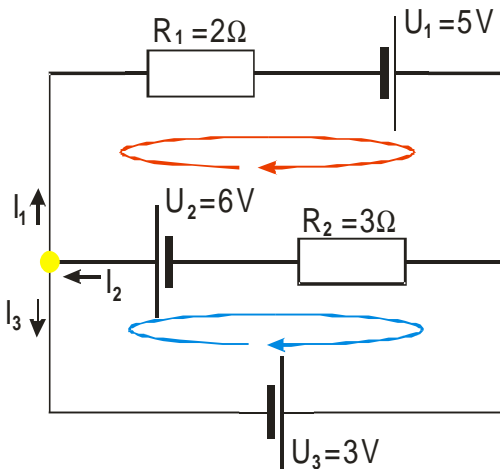


4.2.18 Řešení elektrických sítí pomocí Kirchhoffových zákonů

Př. 1: Vyřeš pomocí Kirchhoffových zákonů elektrickou síť.



Uzel: $I_2 = I_1 + I_3$.

Červená smyčka: $R_1 I_1 + R_2 I_2 = U_1 + U_2$.

Modrá smyčka: $-R_2 I_2 = -U_2 - U_3$.

Máme tři rovnice pro tři neznámé \Rightarrow pouze matematický problém se soustavou tří rovnic.

Dosadíme hodnoty:

$$I_2 = I_1 + I_3$$

$$2I_1 + 3I_2 = 5 + 6$$

$$-3I_2 = -6 - 3$$

Upravíme soustavu:

$$I_2 = I_1 + I_3$$

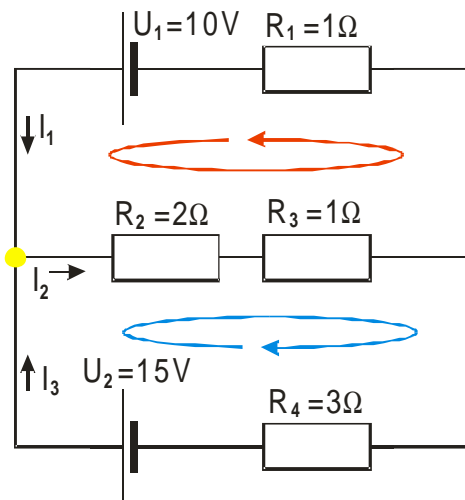
$$2I_1 + 3I_2 = 11$$

$$3I_2 = 9 \Rightarrow I_2 = 3 \text{ A}$$

Dosadíme: $2I_1 + 3I_2 = 11 \Rightarrow 2I_1 + 3 \cdot 3 = 11 \Rightarrow I_1 = 1 \text{ A}$

Dosadíme: $I_2 = I_1 + I_3 \Rightarrow 3 = 1 + I_3 \Rightarrow I_3 = 2 \text{ A}$

Př. 2: Vyřeš pomocí Kirchhoffových zákonů elektrickou síť na obrázku:



Uzel: $I_2 = I_1 + I_3$. Červená smyčka: $R_1 I_1 + R_2 I_2 + R_3 I_2 = U_1$

Modrá smyčka: $R_2 I_2 + R_3 I_2 + R_4 I_3 = U_2$.

Dosadíme hodnoty: $I_2 = I_1 + I_3$

$$1I_1 + 2I_2 + 1I_2 = 10$$

$$2I_2 + 1I_2 + 3I_3 = 15$$

Upravíme soustavu: $I_1 - I_2 + I_3 = 0$ $I_1 + 3I_2 = 10$

$$3I_2 + 3I_3 = 15$$

Ze třetí rovnice vydělíme 3 a vypočteme z ní I_3 :

$$I_2 + I_3 = 5 \Rightarrow I_3 = 5 - I_2$$

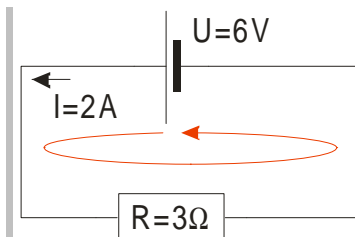
Z druhé rovnice vyjádříme I_1 : $I_1 + 3I_2 = 10 \Rightarrow I_1 = 10 - 3I_2$

Dosadíme do první rovnice:

$$I_1 - I_2 + I_3 = 10 - 3I_2 - I_2 + 5 - I_2 = 0 \quad 15 = 5I_2 \Rightarrow I_2 = 3 \text{ A}$$

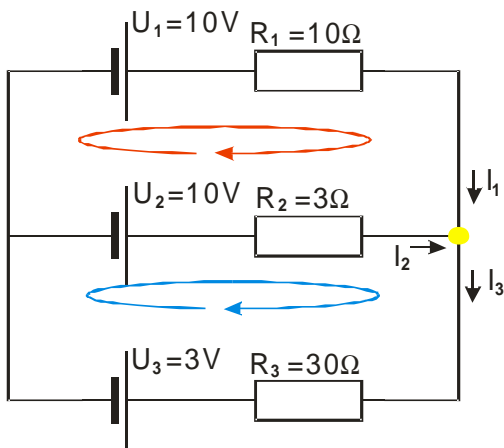
$$I_1 = 10 - 3I_2 = 10 - 3 \cdot 3 \text{ A} = 1 \text{ A} \quad I_3 = 5 - I_2 = 5 - 3 \text{ A} = 2 \text{ A}$$

Př. 3: Najdi postup, kterým je možné ověřit případně zcela znovu zformulovat správné znaménkové konvence pro 2. Kirchhoffův zákon.



- $2 \cdot 3 = 6 \Rightarrow$ Hodnota úbytku napětí je kladná, když procházíme přes rezistor ve směru proudu a zároveň elektromotorické napětí zdroje je kladné, když narazíme nejdříve na záporný pól zdroje.
- $-2 \cdot 3 = -6 \Rightarrow$ Hodnota úbytku napětí je záporná, když procházíme přes rezistor ve směru proudu a zároveň elektromotorické napětí zdroje je záporné, když narazíme nejdříve na záporný pól zdroje.

Př. 4: Vyřeš pomocí Kirchhoffových zákonů elektrickou síť na obrázku.



Uzel: $I_1 + I_2 = I_3$ Červená smyčka: $R_1 I_1 - R_2 I_2 = U_1 - U_2$

Modrá smyčka: $R_2 I_2 + R_3 I_3 = U_2 - U_3$

Dosadíme hodnoty: $I_1 + I_2 = I_3$

$$10 I_1 - 3 I_2 = 10 - 10 \quad 3 I_2 + 30 I_3 = 10 - 3$$

Upravíme soustavu:

$$I_1 + I_2 - I_3 = 0$$

$$10 I_1 - 3 I_2 = 0 \Rightarrow I_1 = \frac{3 I_2}{10}$$

$$3 I_2 + 30 I_3 = 7$$

Dosadíme do zbývajících rovnic:

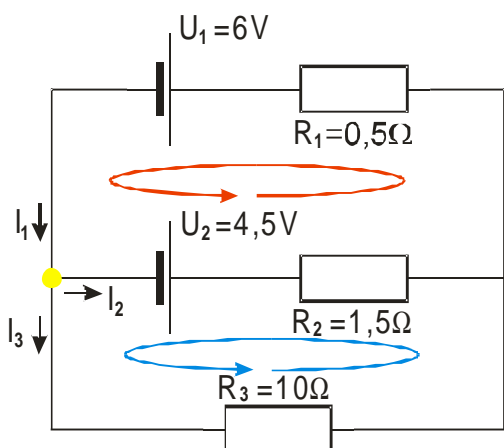
$$I_1 + I_2 = I_3 \Rightarrow \frac{3 I_2}{10} + I_2 = I_3 \Rightarrow I_2 = \frac{10 I_3}{13}$$

Dosadíme do poslední rovnice:

$$3 I_2 + 30 I_3 = 7 \Rightarrow 3 \frac{10 I_3}{13} + 30 I_3 = 7 \Rightarrow I_3 = \frac{13}{60} \text{ A}$$

$$I_2 = \frac{10 I_3}{13} = \frac{1}{6} \text{ A} \quad I_1 = \frac{3 I_2}{10} = \frac{1}{20} \text{ A}$$

Př. 5: Vyřeš pomocí Kirchhoffových zákonů elektrickou síť na obrázku:



Uzel: $I_1 = I_2 + I_3$ Červená smyčka: $R_2 I_2 + R_1 I_1 = U_2 - U_1$

Modrá smyčka: $R_3 I_3 - R_2 I_2 = -U_2$

Dosadíme hodnoty: $I_1 = I_2 + I_3$

$$1,5 I_2 + 0,5 I_1 = 4,5 - 6 \quad 10 I_3 - 1,5 I_2 = -4,5$$

Upravíme soustavu:

$$I_1 - I_2 - I_3 = 0 \quad 0,5 I_1 + 1,5 I_2 = -1,5$$

$$-1,5 I_2 + 10 I_3 = -4,5$$

Vynásobíme dvěma a odstraníme desetinná čísla:

$$I_1 - I_2 - I_3 = 0 \quad I_1 + 3 I_2 = -3$$

$$-3 I_2 + 20 I_3 = -9$$

Soustavu řešíme například dosazovací metodou:

$I_1 - I_2 - I_3 = 0$ vyjádříme $I_1 = I_2 + I_3$ a dosadíme do druhé rovnice:

$$I_1 + 3 I_2 = -3 \Rightarrow I_2 + I_3 + 3 I_2 = -3 \Rightarrow 4 I_2 + I_3 = -3$$

Vyjádříme $I_3 = -3 - 4 I_2$ a dosadíme do třetí rovnice:

$$-3 I_2 + 20 I_3 = -9 \Rightarrow -3 I_2 + 20(-3 - 4 I_2) = -9 \Rightarrow$$

$$-51 = 83 I_2$$

$$I_2 = -\frac{51}{83} \text{ A}$$

Spočteme zbývající proudy:

$$I_3 = -3 - 4 I_2 = -3 - 4\left(-\frac{51}{83}\right) = -\frac{45}{83}$$

$$I_1 - I_2 - I_3 = 0 \Rightarrow I_1 + \frac{45}{83} + \frac{51}{83} = 0 \Rightarrow I_1 = -\frac{96}{83} \text{ A}$$

Znaménka všech proudů vyšla záporně \Rightarrow směr proudů v obrázku jsme si zvolili špatně.

