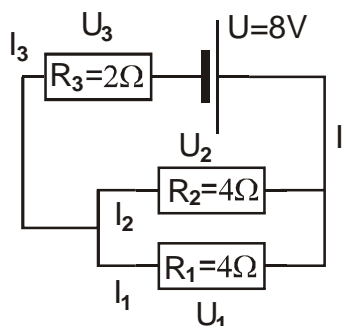
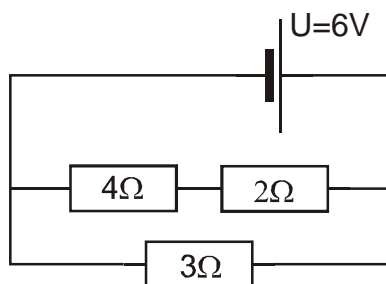


### 4.2.13 Spojování rezistorů II

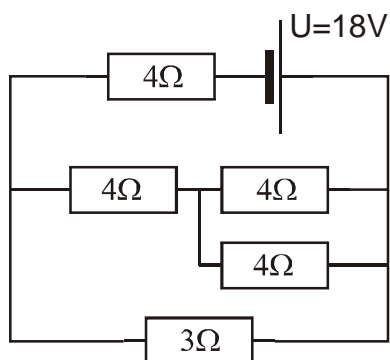
**Př. 1:** Urči proud, který poteče zdrojem a napětí a proudy přes všechny odpory.



**Př. 2:** Urči proud, který poteče zdrojem a napětí a proudy přes všechny odpory.



**Př. 3:** Vypočti obvod:



**Př. 4:** Vypočti obvod. Vypočtené hodnoty zaokrouhluj na tři platné číslice.

