

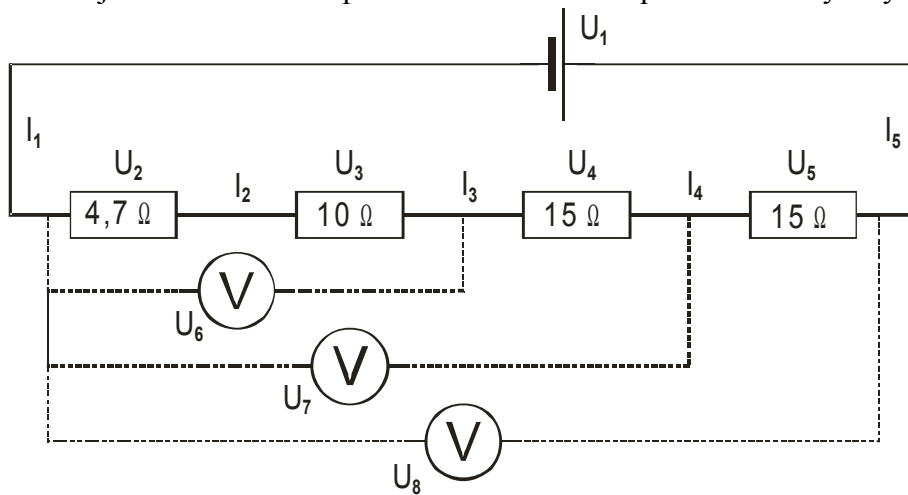
## 4.2.10 Dělení napětí a proudu v elektrických obvodech (cvičení)

**Př. 1:** Na obrázku je nakreslen obvod se čtyřmi sériově zapojenými rezistory. Obvod je napájen z jedné ploché baterie.

a) Odhadni vztahy mezi vyznačenými proudy i napětími.

b) Obvod sestav, změř proud procházející baterií i všemi rezistory. Změř napětí na baterii i na všech součástkách. Změř napětí mezi místy s vyznačenými voltmetry.

Snadněji se Ti bude měřit pokud obvod sestavíš způsobem zachyceným na fotografii.



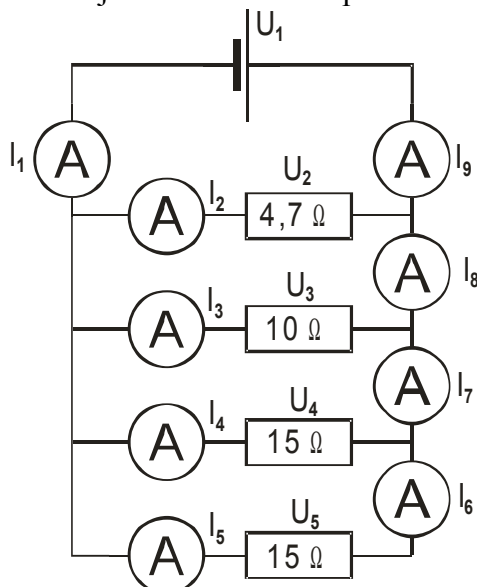
**Př. 2:** Na obrázku je nakreslen obvod se čtyřmi paralelně zapojenými rezistory. Obvod je napájen z jedné ploché baterie.

a) Odhadni vztahy mezi vyznačenými proudy i napětími.

b) Obvod sestav, změř napětí na baterii i na všech rezistorech. Na místech s nakreslenými ampérmetry změř velikost proudu. Výsledky porovnej se svými odhady.

Protože zapojení odebírá z baterie poměrně značné množství energie, sestav obvod tak, aby bylo možné jej zapínat pouze ve chvílích, kdy měříš a baterie se zbytečně nevybijela.

Snadněji se Ti bude měřit pokud obvod sestavíš způsobem zachyceným na fotografii.



**Př. 3:** Spočti odpory všech součástek v obou zapojeních a srovnej je s jmenovitými hodnotami.

**Př. 4:** Vysvětli, proč se hodnoty odporů naměřené v paralelním obvodu liší od hodnot uvedených na rezistorech. Proč se hodnoty naměřené v sériovém obvodu shodují?