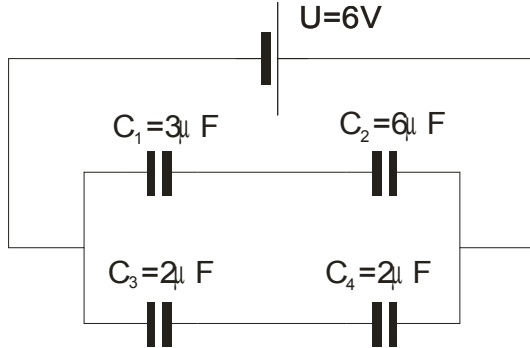
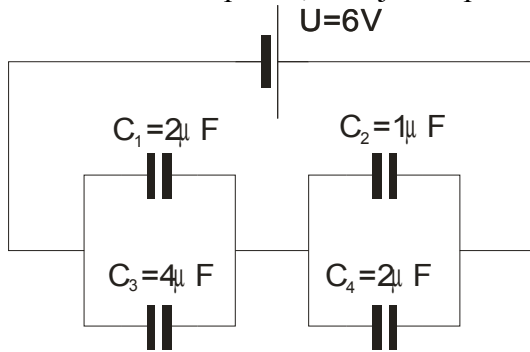


### 4.1.13 Složitější zapojení kondenzátorů

**Př. 1:** Urči celkovou kapacitu, náboje a napětí na všech kondenzátorech u následujícího zapojení.



**Př. 2:** Urči celkovou kapacitu, náboje a napětí na všech kondenzátorech u následujícího zapojení.



**Př. 3:** Urči celkovou kapacitu, náboje a napětí na všech kondenzátorech u následujícího zapojení.

