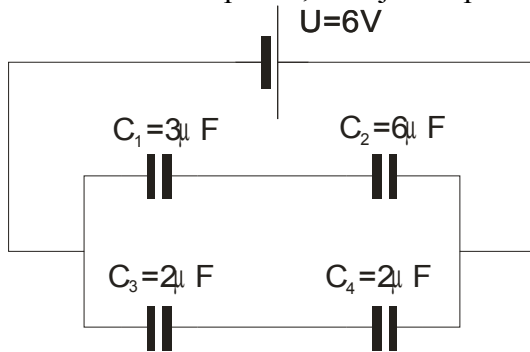


## 4.1.13 Složitější zapojení kondenzátorů

**Předpoklady:** 4111, 4112

**Př. 1:** Urči celkovou kapacitu, náboje a napětí na všech kondenzátorech u následujícího zapojení.



**Problém:** Není to ani paralelní ani sériové zapojení  $\Rightarrow$  budu postupně zjednodušovat obvod

spojím kondenzátory  $C_1$  a  $C_2$ , jsou zapojeny sériově:

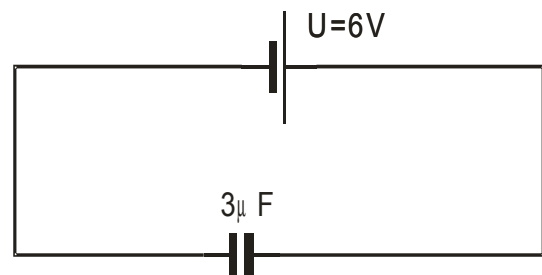
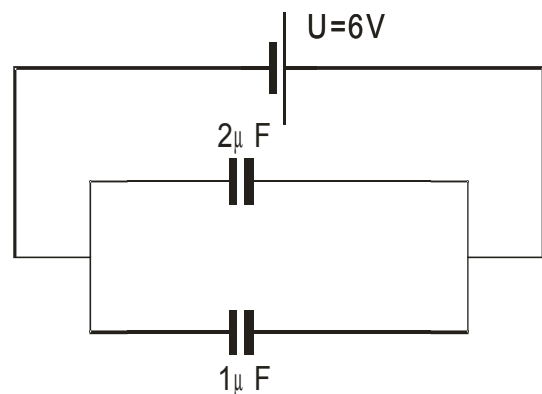
$$\frac{1}{C} = \frac{1}{C_1} + \frac{1}{C_2} = \frac{1}{3 \cdot 10^{-6}} + \frac{1}{6 \cdot 10^{-6}} \Rightarrow C = 2 \cdot 10^{-6} \text{ F}$$

spojím kondenzátory  $C_3$  a  $C_4$ , jsou zapojeny sériově:

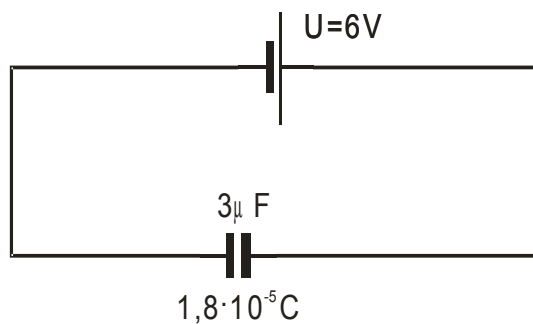
$$\frac{1}{C} = \frac{1}{C_3} + \frac{1}{C_4} = \frac{1}{2 \cdot 10^{-6}} + \frac{1}{2 \cdot 10^{-6}} \Rightarrow C = 1 \cdot 10^{-6} \text{ F}$$

Oba spočtené kondenzátory jsou zapojeny paralelně:

$$C = C_1 + C_2 = 1 \cdot 10^{-6} + 2 \cdot 10^{-6} = 3 \cdot 10^{-6} \text{ F} = 3 \mu\text{F}$$



Spočítám náboj:  $Q = C \cdot U = 3 \cdot 10^{-6} \cdot 6 \text{ V} = 1,8 \cdot 10^{-5} \text{ C}$

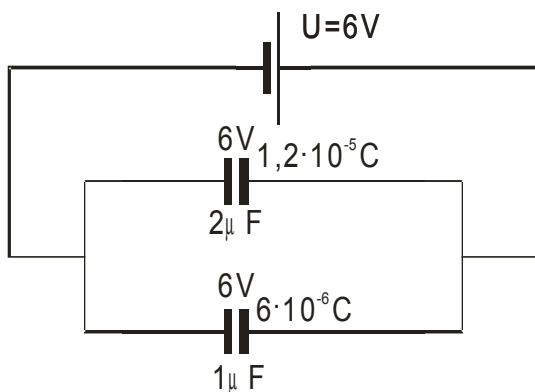
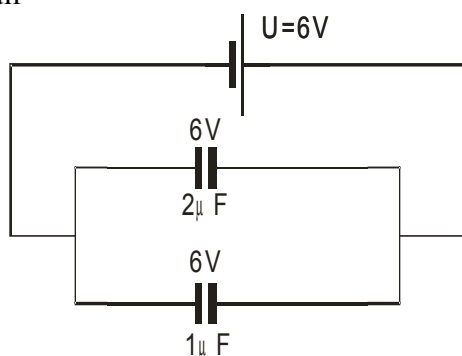


Vracím se zpět ke složitějším schémátům a dopočítávám náboje a napětí.

Kondenzátory jsou zapojeny paralelně  $\Rightarrow$  je na nich stejné napětí jako na kondenzátoru, který je nahradil

$$Q = C \cdot U = 2 \cdot 10^{-6} \cdot 6 = 1,2 \cdot 10^{-5} C$$

$$Q = C \cdot U = 1 \cdot 10^{-6} \cdot 6 = 6 \cdot 10^{-6} C$$



Kontrola:

$$Q_1 + Q_2 = 6 \cdot 10^{-6} + 1,2 \cdot 10^{-5} C = 1,8 \cdot 10^{-5} C$$

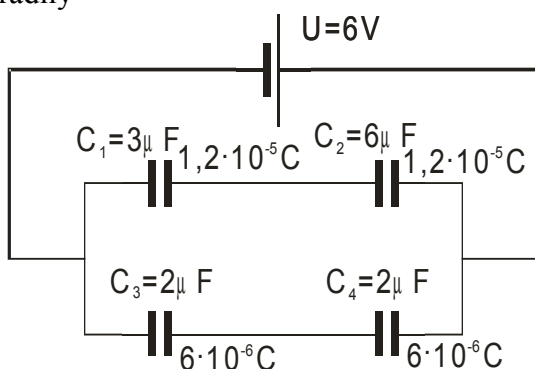
Kondenzátory byly zapojeny sériově  $\Rightarrow$  jsou na nich stejné náboje jako u kondenzátorů, které je nahradily

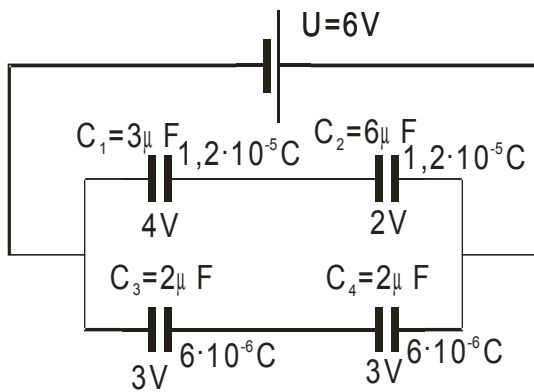
Dopočtu napětí:

$$U = \frac{Q}{C} = \frac{1,2 \cdot 10^{-5}}{3 \cdot 10^{-6}} V = 4 V$$

$$U = \frac{Q}{C} = \frac{1,2 \cdot 10^{-5}}{6 \cdot 10^{-6}} V = 2 V$$

$$U = \frac{Q}{C} = \frac{6 \cdot 10^{-6}}{2 \cdot 10^{-6}} V = 3 V$$





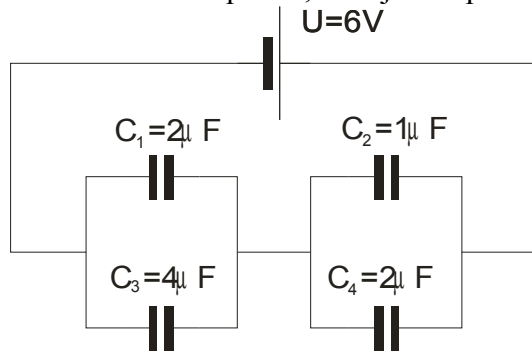
Kontrola:

$$U_1 + U_2 = 2 + 4 \text{ V} = 6 \text{ V}$$

$$U_1 + U_2 = 3 + 3 \text{ V} = 6 \text{ V}$$

**Hotovo**

**Př. 2:** Urči celkovou kapacitu, náboje a napětí na všech kondenzátorech u následujícího zapojení.



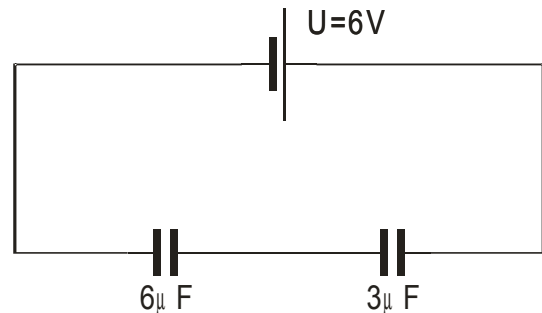
**Problém:** Není to ani paralelní ani sériové zapojení  $\Rightarrow$  budu postupně zjednodušovat obvod

spojím kondenzátory  $C_1$  a  $C_3$ , jsou zapojeny paralelně:

$$C = C_1 + C_3 = 2 \cdot 10^{-6} + 4 \cdot 10^{-6} = 6 \cdot 10^{-6} \text{ F} = 6 \mu\text{F}$$

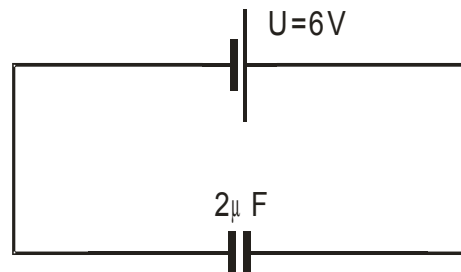
spojím kondenzátory  $C_2$  a  $C_4$ , jsou zapojeny paralelně:

$$C = C_2 + C_4 = 1 \cdot 10^{-6} + 2 \cdot 10^{-6} = 3 \cdot 10^{-6} \text{ F} = 3 \mu\text{F}$$

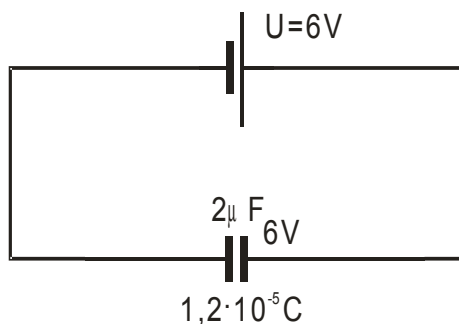


Oba zbývající kondenzátory jsou zapojeny sériově:

$$\frac{1}{C} = \frac{1}{C_1} + \frac{1}{C_2} = \frac{1}{6 \cdot 10^{-6}} + \frac{1}{3 \cdot 10^{-6}} \Rightarrow C = 2 \cdot 10^{-6} \text{ F}$$



Spočítám náboj:  $Q = C \cdot U = 2 \cdot 10^{-6} \cdot 6 \text{ V} = 1,2 \cdot 10^{-5} \text{ C}$



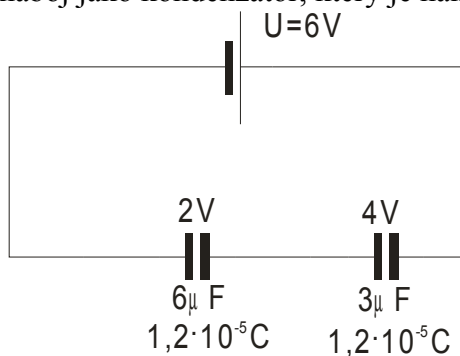
Vracím se zpět ke složitějším schémátům a dopočítávám náboje a napětí.

Kondenzátory jsou zapojeny sériově  $\Rightarrow$  mají stejný náboj jako kondenzátor, který je nahradil

Dopočtu napětí:

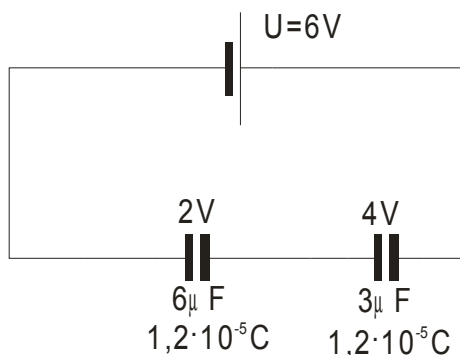
$$U = \frac{Q}{C} = \frac{1,2 \cdot 10^{-5}}{6 \cdot 10^{-6}} \text{ V} = 2 \text{ V}$$

$$U = \frac{Q}{C} = \frac{1,2 \cdot 10^{-5}}{3 \cdot 10^{-6}} \text{ V} = 4 \text{ V}$$



Kontrola:

$$U_1 + U_2 = 2 + 4 \text{ V} = 6 \text{ V}$$



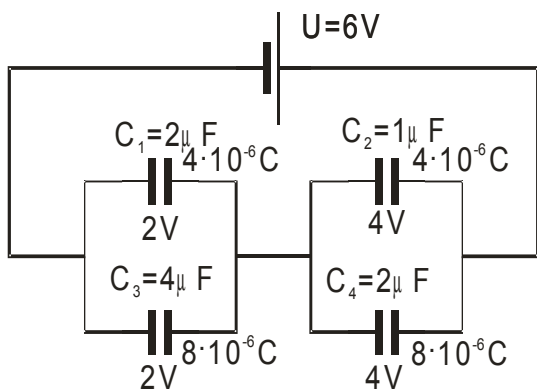
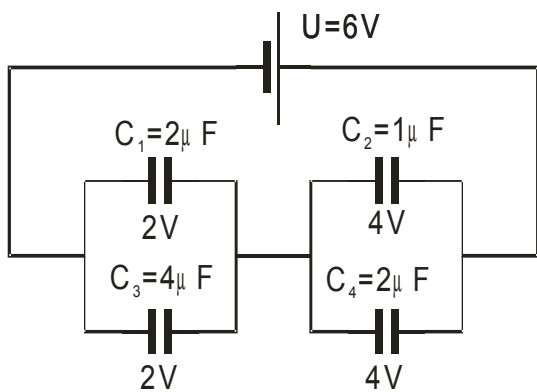
Kondenzátory byly zapojeny paralelně  $\Rightarrow$  mají stejné napětí jako kondenzátor, který je nahradil

$$Q = C \cdot U = 2 \cdot 10^{-6} \cdot 2 \text{ C} = 4 \cdot 10^{-6} \text{ C}$$

$$Q = C \cdot U = 4 \cdot 10^{-6} \cdot 2 \text{ C} = 8 \cdot 10^{-6} \text{ C}$$

$$Q = C \cdot U = 1 \cdot 10^{-6} \cdot 4 \text{ C} = 4 \cdot 10^{-6} \text{ C}$$

$$Q = C \cdot U = 2 \cdot 10^{-6} \cdot 4 \text{ C} = 8 \cdot 10^{-6} \text{ C}$$

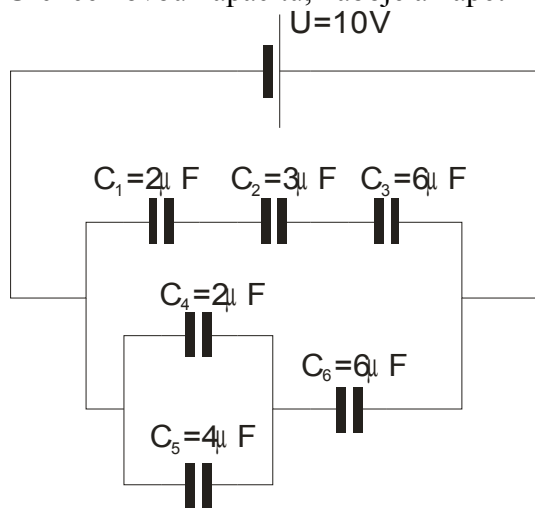


Kontrola:

$$Q_1 + Q_2 = 4 \cdot 10^{-6} + 8 \cdot 10^{-6} \text{ C} = 1,2 \cdot 10^{-5} \text{ C}$$

Hotovo

**Př. 3:** Urči celkovou kapacitu, náboje a napětí na všech kondenzátorech u následujícího zapojení.



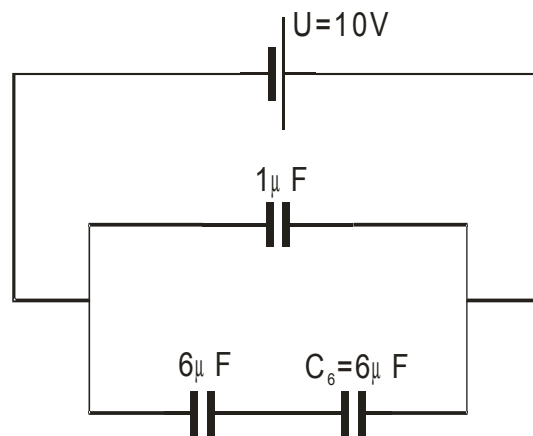
**Problém:** Není to ani paralelní ani sériové zapojení  $\Rightarrow$  budu postupně zjednodušovat obvod

spojím kondenzátory  $C_1$ ,  $C_2$  a  $C_3$ , jsou zapojeny sériově:

$$\frac{1}{C} = \frac{1}{C_1} + \frac{1}{C_2} + \frac{1}{C_3} = \frac{1}{2 \cdot 10^{-6}} + \frac{1}{3 \cdot 10^{-6}} + \frac{1}{6 \cdot 10^{-6}} \Rightarrow C = 1 \mu\text{F}$$

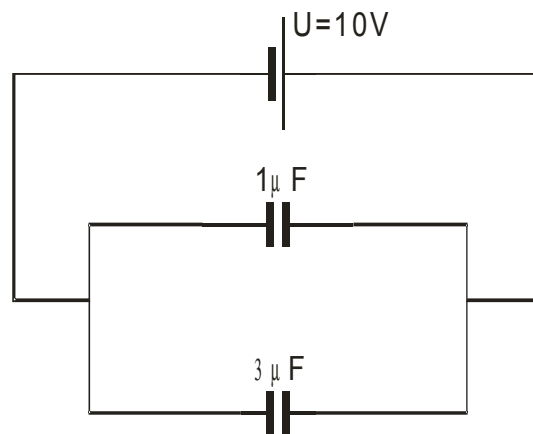
spojím kondenzátory  $C_4$  a  $C_5$ , jsou zapojeny paralelně:

$$C = C_4 + C_5 = 2 \cdot 10^{-6} + 4 \cdot 10^{-6} = 6 \cdot 10^{-6} \text{ F} = 6 \mu\text{F}$$



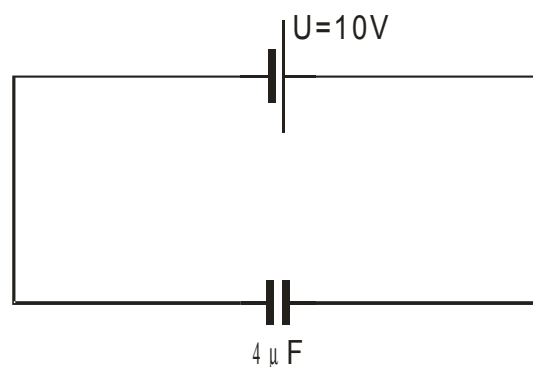
V dolní části jsou dva kondenzátory zapojeny sériově:

$$\frac{1}{C} = \frac{1}{C_1} + \frac{1}{C_2} = \frac{1}{6 \cdot 10^{-6}} + \frac{1}{6 \cdot 10^{-6}} \Rightarrow C = 3 \cdot 10^{-6} \text{ F}$$

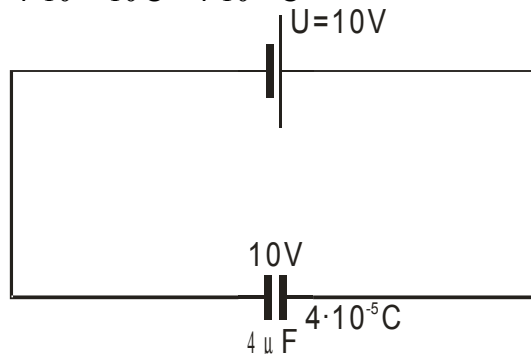


Zbývají dva paralelně zapojené kondenzátory:

$$C = C_1 + C_2 = 1 \cdot 10^{-6} + 3 \cdot 10^{-6} = 4 \cdot 10^{-6} \text{ F} = 4 \mu\text{F}$$



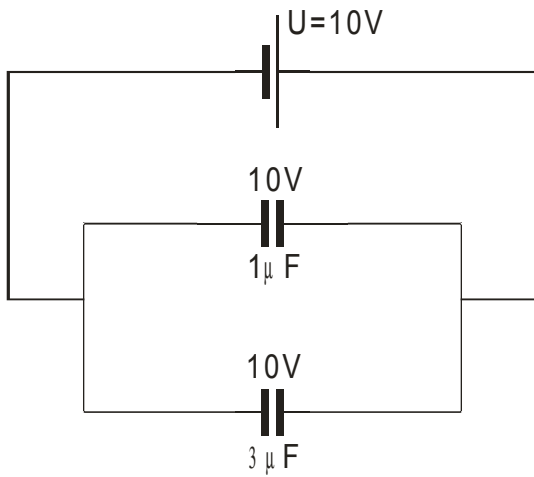
Spočítám náboj:  $Q = C \cdot U = 4 \cdot 10^{-6} \cdot 10 \text{ C} = 4 \cdot 10^{-5} \text{ C}$



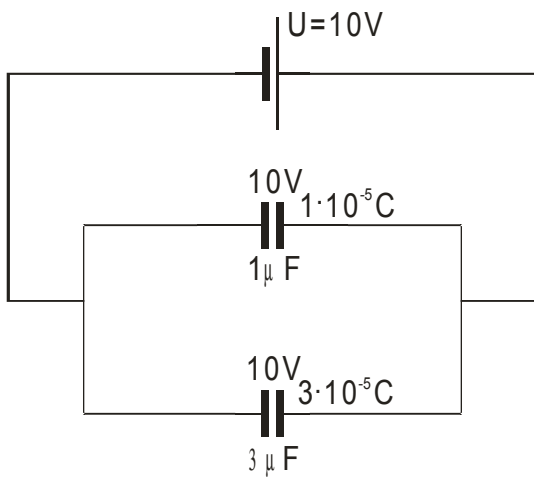
Vracím se zpět ke složitějším schémátům a dopočítávám náboje a napětí.

Kondenzátory jsou zapojeny paralelně  $\Rightarrow$  je na nich stejné napětí jako na kondenzátoru, který je nahradil

Dopočtu náboje:  $Q = C \cdot U = 1 \cdot 10^{-6} \cdot 10 \text{ C} = 1 \cdot 10^{-5} \text{ C}$



$$Q = C \cdot U = 3 \cdot 10^{-6} \cdot 10 \text{ C} = 3 \cdot 10^{-5} \text{ C}$$



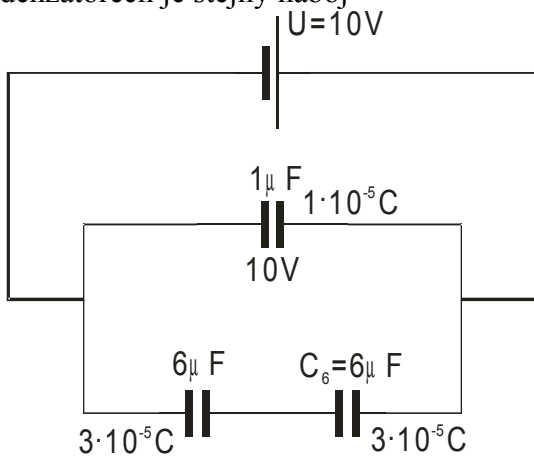
Kontrola:

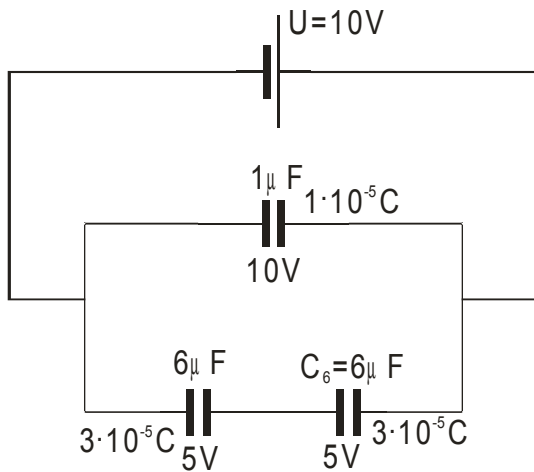
$$Q_1 + Q_2 = 1 \cdot 10^{-5} + 3 \cdot 10^{-5} \text{ C} = 4 \cdot 10^{-5} \text{ C}$$

Spodní kondenzátor vznikl spojením sériově zapojených kondenzátorů  $\Rightarrow$  na všech těchto kondenzátorech je stejný náboj

Dopočtu napětí:

$$U = \frac{Q}{C} = \frac{3 \cdot 10^{-5}}{6 \cdot 10^{-6}} \text{ V} = 5 \text{ V}$$





Kontrola:

$$U_1 + U_2 = 5 + 5 \text{ V} = 10 \text{ V}$$

Horní kondenzátor o velikosti  $1 \mu\text{F}$  vznikl spojením tří sériově zapojených kondenzátorů  $\Rightarrow$  všechny budou mít stejný náboj  
 Levý kondenzátor o velikosti  $6 \mu\text{F}$  vznikl spojením dvou paralelně zapojených kondenzátorů  $\Rightarrow$  tyto budou mít stejné napětí

Nahoře dopočtu napětí:

$$U_1 = \frac{Q_1}{C_1} = \frac{1 \cdot 10^{-5}}{2 \cdot 10^{-6}} \text{ V} = 5 \text{ V}$$

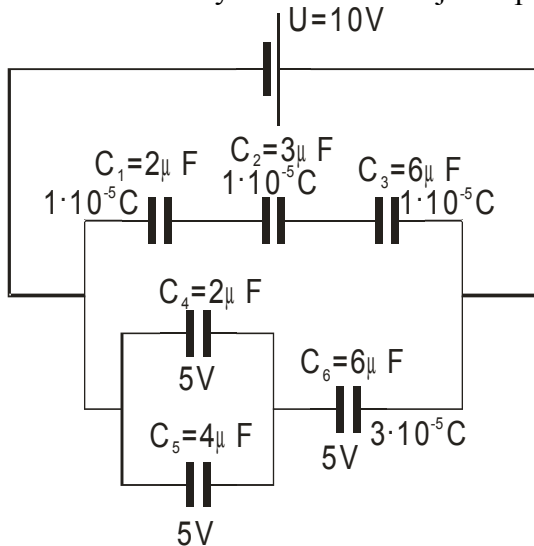
$$U_2 = \frac{Q_2}{C_2} = \frac{1 \cdot 10^{-5}}{3 \cdot 10^{-6}} \text{ V} = \frac{10}{3} \text{ V}$$

$$U_3 = \frac{Q_3}{C_3} = \frac{1 \cdot 10^{-5}}{6 \cdot 10^{-6}} \text{ V} = \frac{5}{3} \text{ V}$$

Dole dopočtu náboje:

$$Q_4 = C_4 \cdot U = 2 \cdot 10^{-6} \cdot 5 \text{ C} = 1 \cdot 10^{-5} \text{ C}$$

$$Q_5 = C_5 \cdot U = 4 \cdot 10^{-6} \cdot 5 \text{ C} = 2 \cdot 10^{-5} \text{ C}$$



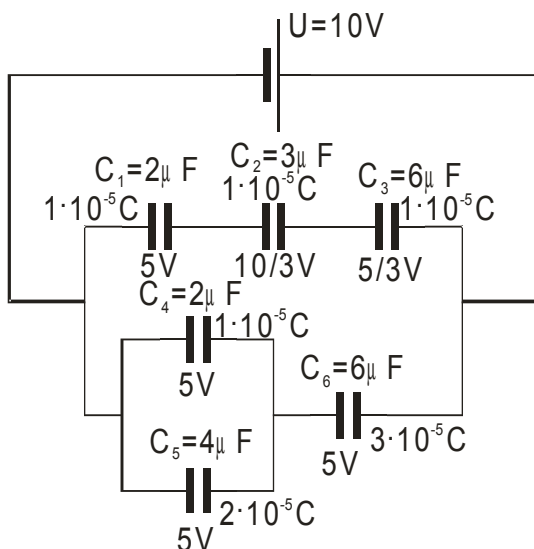
Kontrola:

Nahoře napětí:

$$U_1 + U_2 + U_3 = 5 + \frac{10}{3} + \frac{5}{3} \text{ V} = 10 \text{ V}$$

Dole náboje:

$$Q_4 + Q_5 = 1 \cdot 10^{-5} + 2 \cdot 10^{-5} \text{ C} = 3 \cdot 10^{-5} \text{ C}$$



Hotovo



**Pedagogická poznámka:** Nejde pouze o procvičení obvodů s kondenzátory. Stejnou metodou se zjednodušují i odporové sítě. Pokud studenti zvládnou tuto hodinu, nečiní jim poté zjednodušování odporových sítí problémy.

**Shrnutí:** Postupným zjednodušováním dokážeme vyřešit pomocí základních pravidel i složitá zapojení kondenzátorů.