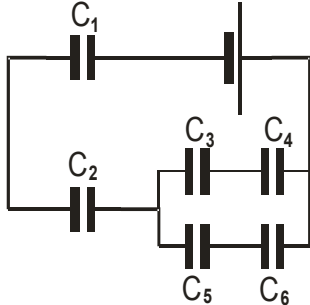


4.1.11 Paralelní zapojení kondenzátorů

Př. 1: Najdi na obrázku skupiny kondenzátorů, které jsou zapojeny čistě sériově nebo čistě paralelně.



Př. 2: Dva kondenzátory o kapacitách $2200 \mu\text{F}$ a $1600 \mu\text{F}$ jsou paralelně připojeny k napětí 16 V . Urči:

- náboje, které se nashromáždí na těchto kondenzátorech
- kapacitu kondenzátoru, který by je mohl nahradit
- náboj, který by se na kondenzátoru s kapacitou z bodu b) nashromáždil po připojení na napětí 16 V
- zkontroluj, zda se v případech a) a c) nashromáždí stejné množství náboje

Př. 3: Urči, jak co nejjednodušeji vytvořit z kondenzátorů o kapacitách $2200 \mu\text{F}$, $1600 \mu\text{F}$ a $800 \mu\text{F}$ zapojení, které při připojení na napětí 16 V nashromáždí náboj 1 C .